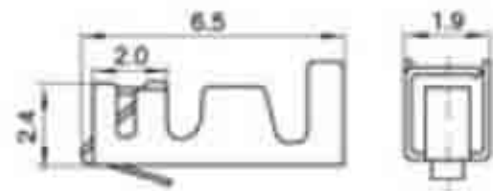
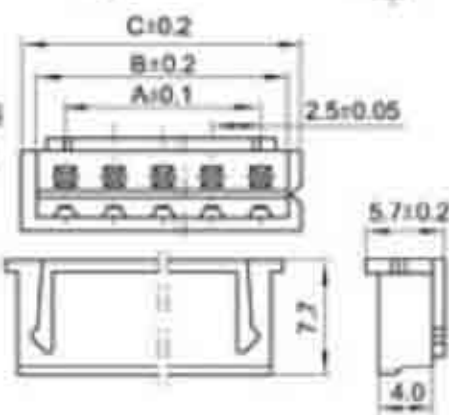




端子 Terminal

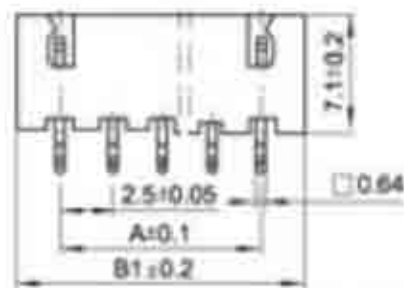


阴连接器
Housing



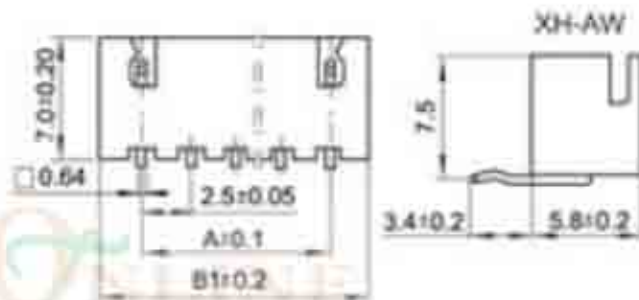
$A=(n-1) \times 2.5$ $B=A+3.2$

阳连接器(直式)
Wafer(180°)

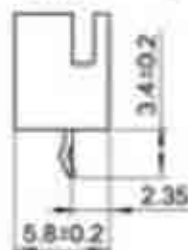


$B1=A+5.1$ $C=A+5.0$

阳连接器(弯式)Wafer(90°)

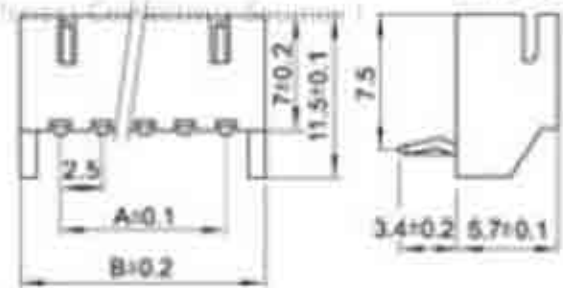


XH-A



$n=2-20$

XH-AWG



3.4 ± 0.2 5.7 ± 0.1